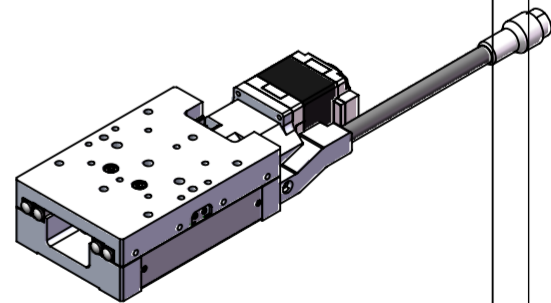
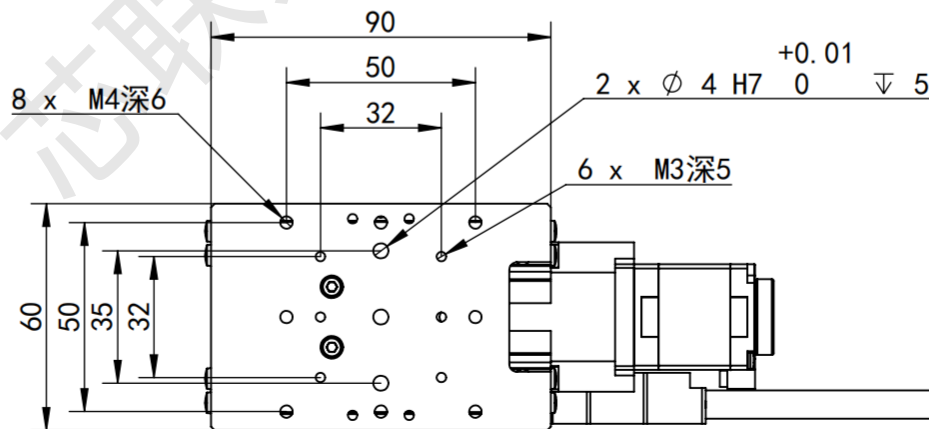
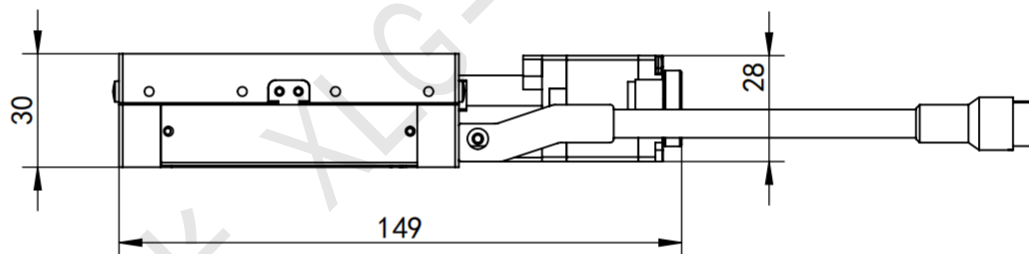
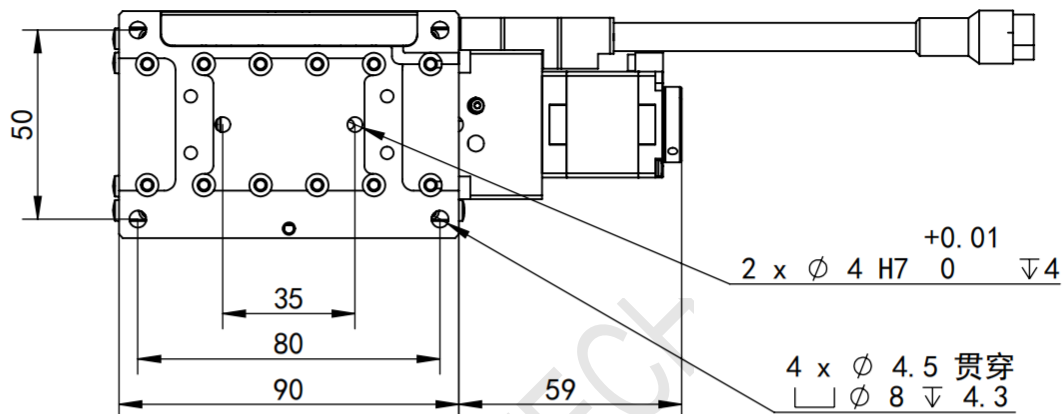


机械参数	型号	ALX6050-L
	移动轴向	X轴
	行程	50 mm
	台面尺寸	60 mm * 90 mm
	主体厚度	30 mm
	传动部件类型	滚珠丝杆
	传动部件参数	直径8mm, 导程1mm.
	导向部件	交叉滚柱导轨
	主体材质	铝合金, 氧化黑色
	自重	0.65 Kg

精度参数	耐负载	5 Kg
	分辨率(整步)	5 μm
	单向定位精度	15 μm
	重复定位精度	±2 μm
	无效运动	2 μm
	静态平行度	40 μm
	移动直线度	3 μm

电气参数	电机类型	信浓两相 步进电机
	电流	1A
	最大速度	10mm/s
	限位传感器	CW+CCW 2个输出
	原点传感器	ORG 1个输出
	传感器输出形式	NPN常闭输出, 遮光断开
	滑台IO接口类型	12芯 圆形针口

绘图		投影		
比列	1:2	未标注公差:	角度 ±1°	
日期	2024/7/2	0-50	±0.05	倒角: C0.2
		50-100	±0.1	其余Ra3.2
		100+	±0.2	



线号	定义
1	A+
2	A-
3	B+
4	B-
*5	
6	CW
7	CCW
*8	
9	24V
10	ORG
11	0V
*12	