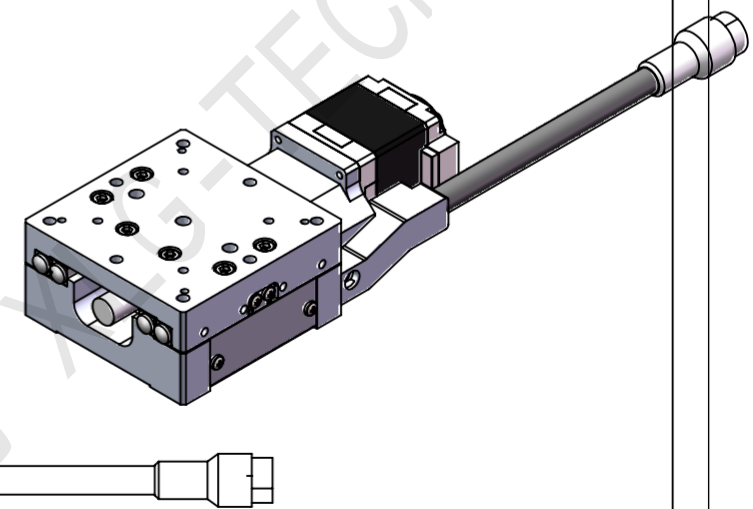
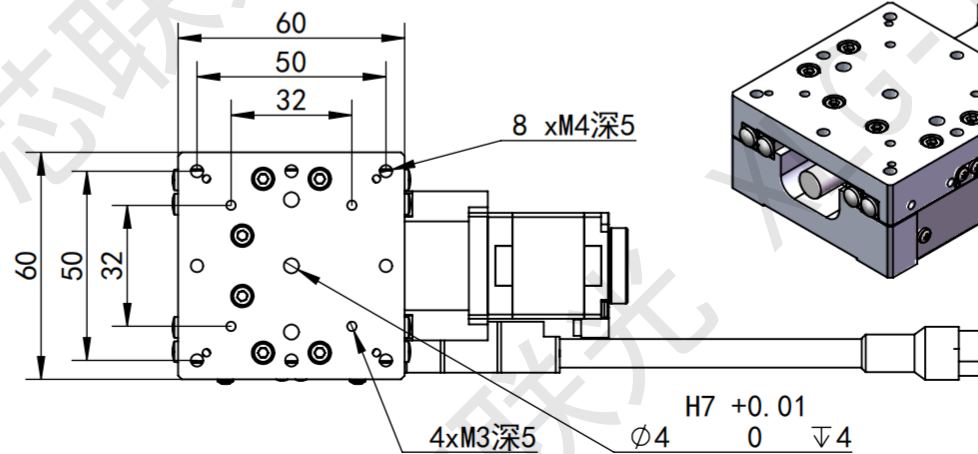
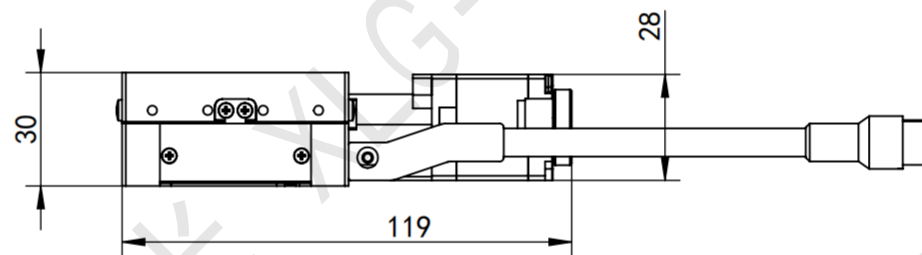
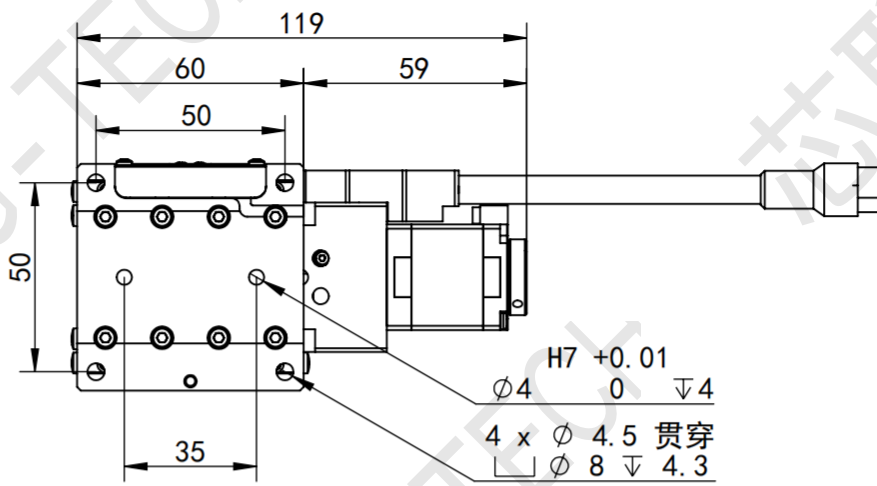


| | | |
|------|---------|---------------|
| 机械参数 | 型号 | ALX6020-L |
| | 移动轴向 | X轴 |
| | 行程 | 20 mm |
| | 台面尺寸 | 60 mm * 60 mm |
| | 主体厚度 | 30 mm |
| | 传动部件类型 | 滚珠丝杆 |
| | 传动部件参数 | 直径8mm, 导程1mm. |
| | 导向部件 | DV导轨 |
| | 主体材质 | 铝合金, 阳极氧化黑色 |
| 自重 | 0.75 Kg | |

| | | |
|------|---------|---------------|
| 精度参数 | 耐负载 | 5 Kg |
| | 分辨率(整步) | 2 μ m |
| | 单向定位精度 | 10 μ m |
| | 重复定位精度 | $\pm 1 \mu$ m |
| | 无效运动 | 2 μ m |
| | 静态平行度 | 40 μ m |
| | 移动直线度 | 3 μ m |

| | | |
|----------|----------|---------------|
| 电气参数 | 电机类型 | 信浓两相 步进电机 |
| | 电流 | 1A |
| | 最大速度 | 10mm/s |
| | 限位传感器 | CW+CCW 2个输出 |
| | 原点传感器 | ORG 1个输出 |
| | 传感器输出形式 | NPN常闭输出, 遮光断开 |
| 滑台IO接口类型 | 12芯 圆形针口 | |

| | | | |
|----|----------|--------|----------------------------------|
| 绘图 | | 投影 | |
| 比列 | 1:2 | 未标注公差: | 0-50 ± 0.05 角度 $\pm 1^\circ$ |
| 日期 | 2024/7/2 | | 50-100 ± 0.1 倒角: C0.2 |
| | | | 100+ ± 0.2 其余Ra3.2 |



两相电机

| 线号 | 定义 |
|-----|-----|
| 1 | A+ |
| 2 | A- |
| 3 | B+ |
| 4 | B- |
| *5 | |
| 6 | CW |
| 7 | CCW |
| *8 | |
| 9 | 24V |
| 10 | ORG |
| 11 | 0V |
| *12 | |