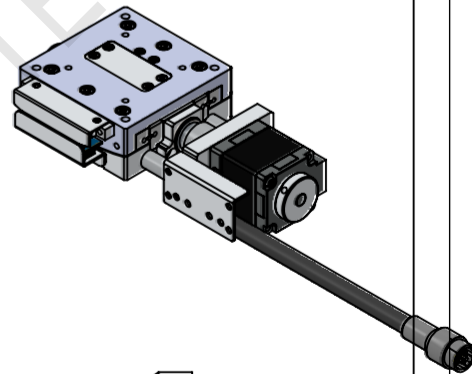
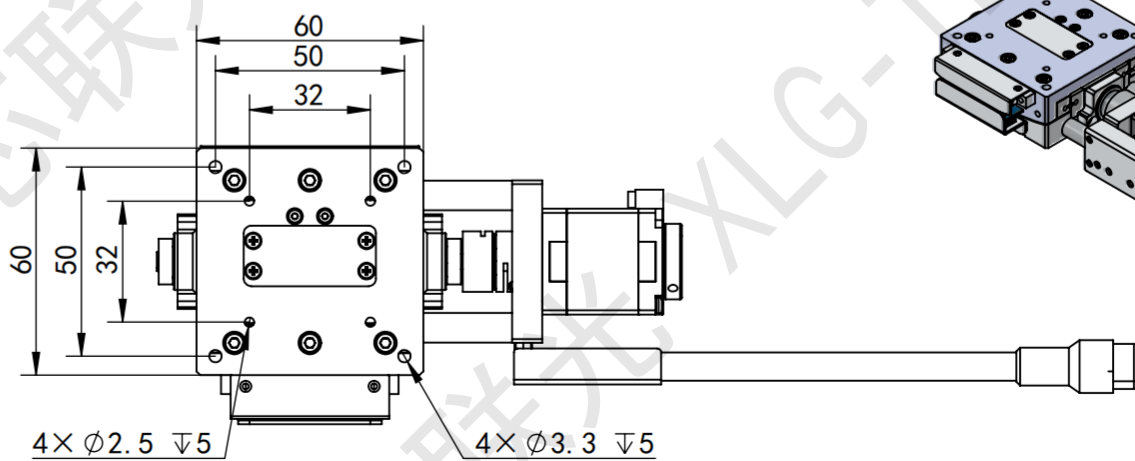
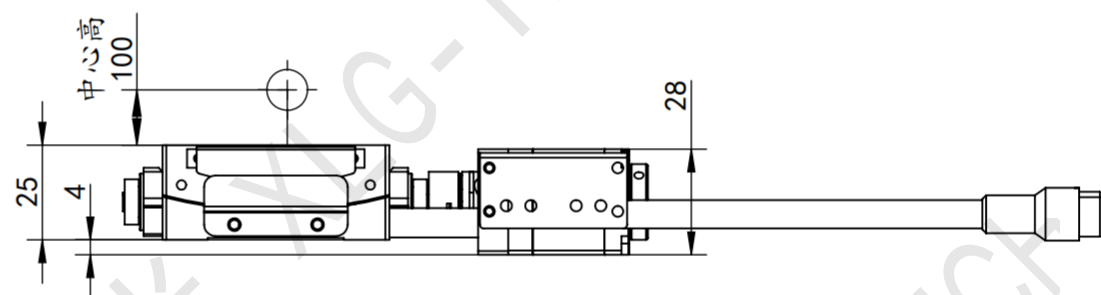
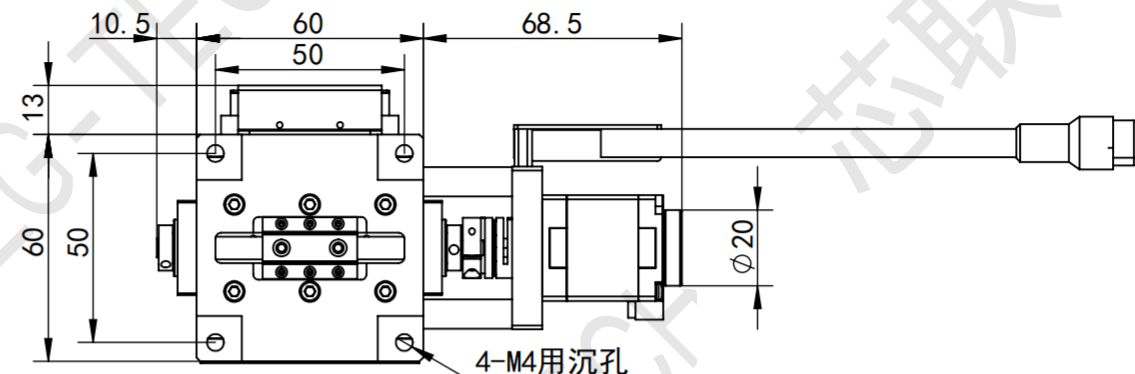


机械参数	型号	ASW60100-LG
	移动轴向	α 轴
	行程	± 5°
	台面尺寸	60 mm * 60 mm
	主体厚度	25mm
	传动部件类型	滚珠丝杆
	传动部件参数	直径6mm, 导程1mm.
	导向部件	交叉滚柱导轨
	主体材质	铝合金, 氧化黑色
	自重	0.55 Kg

精度参数	耐负载	5 Kg
	分辨率(整步)	0.00269°
	旋转中心高度	100mm
	中心高度公差	±0.2mm
	重复定位精度	±0.003°
	无效运动	0.01°

电气参数	电机类型	信浓两相 步进电机
	电流	1A
	最大速度	5.38° / s
	限位传感器	CW+CCW 2个输出
	原点传感器	ORG 1个输出
	传感器输出形式	NPN常闭输出, 遮光断开
	滑台IO接口类型	12芯 圆形针口

绘图		投影	
比列	1:2		
日期	2024/8/17	0-50 ±0.05 50-100 ±0.1 100+ ±0.2	角度 ±1° 倒角: 0.2 其余Ra3.2



线号	定义
1	A+
2	A-
3	B+
4	B-
*5	
6	CW
7	CCW
*8	
9	24V
10	ORG
11	0V
*12	F.G

3

4

5

6